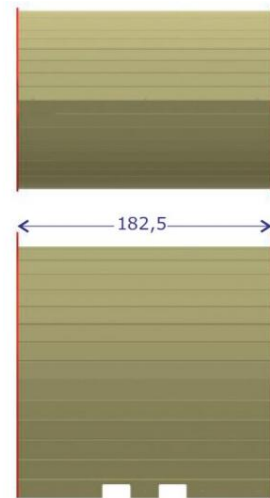
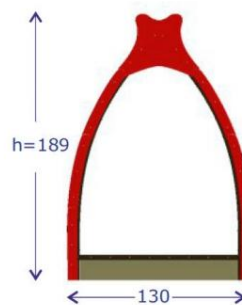


93 % recycling materiaal



+/-380 kg



Materiaalgebruik:

- Romp (beige), constructiebalken (bruin) en lijstwerk (rood,) geproduceerd uit ca.93% gerecyclede PE kunststof, B 130 x L 182 x H 190 cm, 380 kg
- RVS Torcx schroeven
- Felgekleurde delen zijn gemaakt van 12,5 mm dikke, massieve virgin (nieuwe) PE-plaat, in rood.

Eigenschappen:

- Kan niet splinteren, rotten, scheuren of barsten
- Vrij van impregneermiddelen en toxische stoffen
- Is niet vatbaar voor schimmels en insecten (absorbeert niets dus geeft niet af)
- Veilig door netjes afgeronde hoeken
- Is slagvast
- Duurzaam, 100% opnieuw recyclebaar
- UV gestabiliseerd (om kleurverlies te beperken)
- Nauwelijks tot geen onderhoud
- Verplaatsbaar
- Prijsgunstig

Aflevering:

De speel hut wordt kant en klaar aangeleverd (zie boven), dus eenvoudige montage.

Valbrekende ondergrond / Valhoogte:

Een valbrekende ondergrond is niet verplicht. Valhoogte van minder dan 60 cm (bevestigd door TÜV)

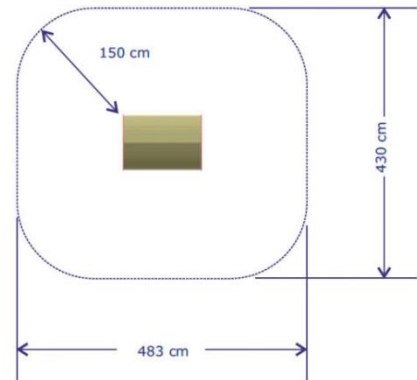


Veiligheid:

Er dient een vrije zone voorzien te worden van 150 cm rondom de speel hut. **In openbare speelgelegenheden is verankering verplicht volgens de EN norm 1176.** Vraag bij twijfel altijd uw veiligheidsadviseur advies met betrekking tot uw specifieke situatie.

Plaatsing:

Het is noodzakelijk dat de ondergrond vlak is.

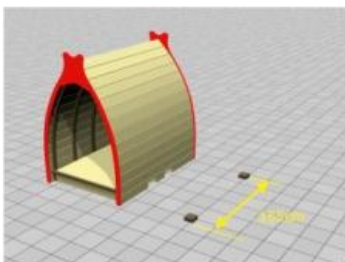


Verankering:

Door het zware gewicht van de speel hut en aanwezigheid van toezicht, kan ervoor gekozen worden om de speel hut niet te verankeren op een schoolspeelplaats. Indien de speel hut zonder toezicht gebruikt kan worden is verankering verplicht. De verankering op verharde ondergrond gebeurt door gebruik van bijgeleverde verankerings set. (Let er bij alternatieve verankeringsmethoden altijd op dat de norm EN 1176 nageleefd wordt!)

Verankering op een verharde ondergrond :

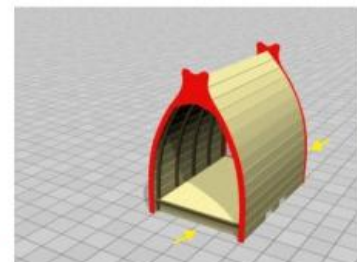
De verankering op een verharde ondergrond gebeurt met de bijgeleverde verankeringsset.



De twee kunststof balkjes van 6 x 12 x 12 cm op de harde ondergrond monteren met draadstangen M12. De draadstangen worden best chemisch verankerd.



Men kan de speelhut het makkelijkst transporteren en over de balkjes zetten met behulp van een paletwagentje.



Vervolgens de speelhut er over zetten en met RVS schroeven vastschroeven op de balkjes. Het vastschroeven gebeurt aan de voorkant en aan de achterkant van de

De speel hut is niet geschikt voor plaatsing zonder onderconstructie op een losse ondergrond zoals een zandbak. Dit omdat de speel hut dan ondergegraven kan worden en kan verzakken. Het mag wel indien eerst een stevige onderconstructie gemaakt wordt waar de speel hut (conform norm) gemonteerd wordt.

Reiniging:

De boot mag met een hogedrukreiniger, met een maximale druk van 80 bar, gereinigd worden. De minimale afstand tot het te reinigen oppervlak is 20 cm. Het gebruik van een vuilfrees is verboden omdat daarmee de structuur van het materiaal wordt verstoord. Bij handmatige reiniging kan men gebruik maken van een veger en een huishoudelijk schoonmaakproduct (Andy, Ajax of vergelijkbaar) opgelost in lauwwarm water. Om vlekken te voorkomen, dient het reinigen niet in de volle zon te geschieden.

Krassen verwijderen:

Met een (bij voorkeur nieuwe) staalborstel voorzien van koperen haren. Men dient licht in de lengterichting van het materiaal borstelen, om achterblijven van stalen deeltjes, die oxidatieplekken veroorzaken, te voorkomen. Dit gaat eenvoudiger indien u het materiaal van tevoren bevochtigd.

Inspectievoorschriften:

- **Visuele inspectie**, afhankelijk van de intensiteit van het gebruik, maandelijks tot wekelijks
- **Functionele inspectie**, afhankelijk van de intensiteit van het gebruik, maandelijks tot 4 maandelijks
- **Uitgebreide inspectie**, jaarlijks

Waar op letten bij inspectie?

- Zitten alle onderdelen en afdekdopjes vast?
- Ontbreken er onderdelen waardoor schroeven kunnen uitsteken?
- Is de verankering nog in stand?
- Vandalisme?