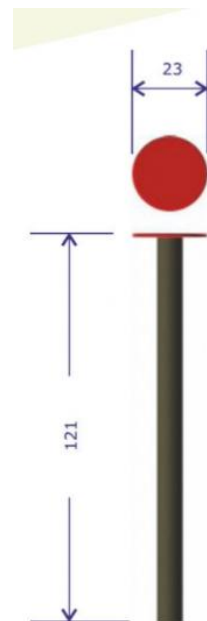


gebruikershandleiding 6 zitpalen met schijf



Materiaalgebruik:

- Massieve palen (bruin), geproduceerd uit 100% gerecyclede PE kunststof, H 121 x Ø 23 cm, 8 kg per paal, per set 48 kg
- RVS Torcx schroeven
- Zittingen zijn gemaakt van 12,5 mm dikke, massieve virgin (nieuwe) PE-plaat, in rood, geel en blauw.

Eigenschappen:

- Kan niet splinteren, rotten, scheuren of barsten
- Vrij van impregneermiddelen en toxische stoffen
- Is niet vatbaar voor schimmels en insecten (absorbeert niets dus geeft niet af)
- Veilig door netjes afgeronde hoeken
- Is slagvast
- Duurzaam, 100% opnieuw recyclebaar
- UV gestabiliseerd (om kleurverlies te beperken)
- Nauwelijks tot geen onderhoud
- Verplaatsbaar
- Prijsgunstig

Aflevering:

De zit palen worden kant en klaar geleverd , dus geen montage nodig.

Valbrekende ondergrond / Valhoogte:

Een valbrekende ondergrond is niet verplicht. Valhoogte van minder dan 60 cm (bevestigd door TÜV)



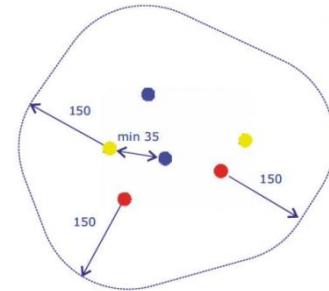
Veiligheid:

Er dient een vrije zone voorzien te worden van 150 cm rondom de zit palen. **In openbare speelgelegenheden is verankering verplicht volgens de EN norm 1176.** Vraag bij twijfel altijd uw veiligheidsadviseur advies met betrekking tot uw specifieke situatie.

Plaatsing:

Het is aanbevolen om de zit palen in te graven.

Bij de inplanting :
minimum 35 cm tussen de schijven
minimum 150 cm vrije ruimte
rondom de groep palen

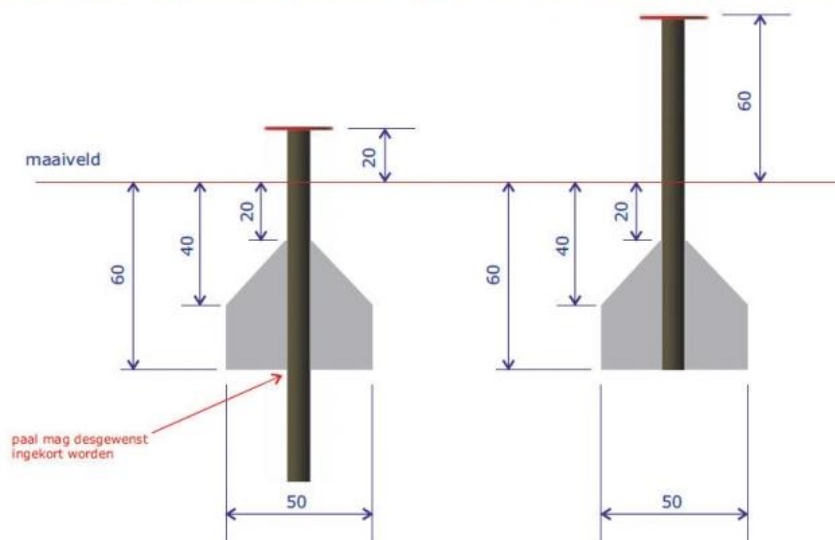


Verankering:

De zit palen kunnen niet vrijstaand gebruikt worden. Ze zijn uitsluitend bedoeld om in een zandbak geplaatst te worden. Verankering gebeurt door de zit palen in te graven in 40 cm speelzand tot aan de niveau aanduiding op de zijkant. Er kan (eventueel) gestabiliseerd zand gebruikt worden om de zit palen stabiel te plaatsen en om te voorkomen dat kinderen de zit palen uitgraven.

Plaatsing in los bodemateriaal (zand, gras, schors, ...)

De verankering dient te gebeuren op onderstaande wijze met een conische fundering uit gestabiliseerd zand.



Aangezien de niveau-aanduiding varieert kan deze aanduiding niet tijdens de productie van het toestel aangebracht worden. De niveau-aanduiding dient na het installeren aangebracht te worden door de installateur zelf. Het is aangewezen om het niveau op één van de 6 palen aan te brengen. Gebruik daarom liefst de paal met het typeplaatje om de niveau-aanduiding bij een controle makkelijk terug te vinden.

Reiniging:

De zit palen mogen met een hogedrukreiniger, met een maximale druk van 80 bar, gereinigd worden. De minimale afstand tot het te reinigen oppervlak is 20 cm. Het gebruik van een vuilfrees is verboden omdat daarmee de structuur van het materiaal wordt verstoord. Bij handmatige reiniging kan men gebruik maken van een veger en een huishoudelijk schoonmaakproduct (Andy, Ajax of vergelijkbaar) opgelost in lauwwarm water. Om vlekken te voorkomen, dient het reinigen niet in de volle zon te geschieden.

Krassen verwijderen:

Met een (bij voorkeur nieuwe) staalborstel voorzien van koperen haren. Men dient licht in de lengterichting van het materiaal borstelen, om achterblijven van stalen deeltjes, die oxidatieplekken veroorzaken, te voorkomen. Dit gaat eenvoudiger indien u het materiaal van tevoren bevochtigd.

Inspectievoorschriften:

- **Visuele inspectie**, afhankelijk van de intensiteit van het gebruik, maandelijks tot wekelijks
- **Functionele inspectie**, afhankelijk van de intensiteit van het gebruik, maandelijks tot 4 maandelijks
- **Uitgebreide inspectie**, jaarlijks

Waar op letten bij inspectie?

- Zitten alle onderdelen en afdekdopjes vast?
- Ontbreken er onderdelen waardoor schroeven kunnen uitsteken?
- Vandalisme?
- Zitten de zit palen nog goed vast?