

enkel voor gebruik met standaard grote parasols met een ronde paal, diameter 45 tot 48 mm (bij kleinere diameters kan de parasol paal tussen de palen van de parasolhouder glippen en ontstaat er ook gevaar voor vingerbeknelling tussen de paal en de opening)



Materiaalgebruik:

- Combinatie van palen (beige) en tafelblad (geel) geproduceerd uit ca.95% gerecyclede PE kunststof H 121.5 cm x Ø 60 cm, gat parasol Ø49 mm, 21 kg
- RVS Torcx schroeven
- Zittingen zijn gemaakt van 12,5 mm dikke, massieve virgin (nieuwe) PE-plaat, in geel.

Eigenschappen:

- Kan niet splinteren, rotten, scheuren of barsten
- Vrij van impregneermiddelen en toxische stoffen
- Is niet vatbaar voor schimmels en insecten (absorbeert niets dus geeft niet af)
- Veilig door netjes afgeronde hoeken
- Is slagvast
- Duurzaam, 100% opnieuw recyclebaar
- UV gestabiliseerd (om kleurverlies te beperken)
- Nauwelijks tot geen onderhoud
- Verplaatsbaar
- Prijsgunstig

Aflevering:

De parasoltafel wordt kant en klaar geleverd , dus geen montage nodig.

Valbrekende ondergrond / Valhoogte:

Een valbrekende ondergrond is niet verplicht. Valhoogte van minder dan 60 cm (bevestigd door TÜV)

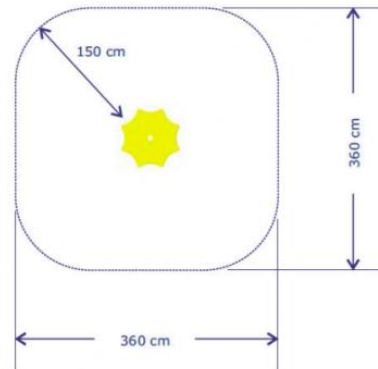


Veiligheid:

Er dient een vrije zone voorzien te worden van 150 cm rondom de parasoltafel. **In openbare speelgelegenheden is verankering verplicht volgens de EN norm 1176.** Vraag bij twijfel altijd uw veiligheidsadviseur advies met betrekking tot uw specifieke situatie.

Plaatsing:

Het is aanbevolen om de parasoltafel in te graven.



Verankering:

De parasoltafel kan niet vrijstaand gebruikt worden. De parasoltafel is uitsluitend bedoeld om in een zandbak geplaatst te worden. Verankering gebeurt door de parasoltafel in te graven in 40 cm speelzand tot aan de niveau aanduiding op de zijkant. Er kan (eventueel) gestabiliseerd zand gebruikt worden om de parasoltafel stabiel te plaatsen en om te voorkomen dat kinderen de parasoltafel uitgraven.

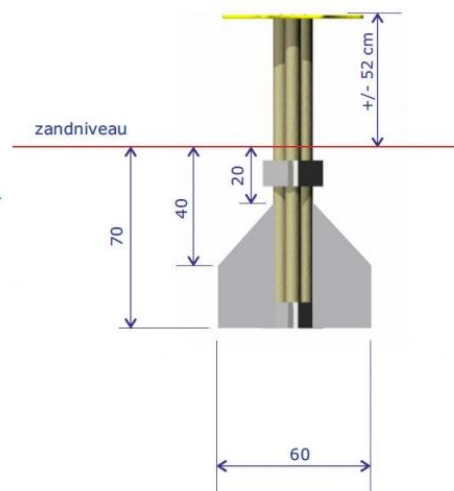
Plaatsing in de zandbak

De verankering dient te gebeuren op onderstaande wijze met een conische fundatie uit gestabiliseerd zand.



Verankering in een ondergrond :

Het toestel wordt ingegraven tot aan het aangeduide niveau-streepje dat terug te vinden is onder het typeplaatje.



Reiniging:

De parasoltafel mag met een hogedrukreiniger, met een maximale druk van 80 bar, gereinigd worden. De minimale afstand tot het te reinigen oppervlak is 20 cm. Het gebruik van een vuilfrees is verboden omdat daarmee de structuur van het materiaal wordt verstoord. Bij handmatige reiniging kan men gebruik maken van een veger en een huishoudelijk schoonmaakproduct (Andy, Ajax of vergelijkbaar) opgelost in lauwwarm water. Om vlekken te voorkomen, dient het reinigen niet in de volle zon te geschieden.

Krassen verwijderen:

Met een (bij voorkeur nieuwe) staalborstel voorzien van koperen haren. Men dient licht in de lengterichting van het materiaal borstelen, om achterblijven van stalen deeltjes, die oxidatieplekken veroorzaken, te voorkomen. Dit gaat eenvoudig indien u het materiaal van tevoren bevochtigd.

Inspectievoorschriften:

- **Visuele inspectie**, afhankelijk van de intensiteit van het gebruik, maandelijks tot wekelijks
- **Functionele inspectie**, afhankelijk van de intensiteit van het gebruik, maandelijks tot 4 maandelijks
- **Uitgebreide inspectie**, jaarlijks

Waar op letten bij inspectie?

- Zitten alle onderdelen en afdekdopjes vast?
- Ontbreken er onderdelen waardoor schroeven kunnen uitsteken?
- Vandalisme?
- Staat de parasoltafel nog goed vast?