

### Materiaalgebruik:

- Combinatie van romp (beige) constructiebalken (bruin) en dak (rood) geproduceerd uit ca.89% gerecyclede PE kunststof, B 114 x L 110 x H 125 cm, 205 kg
- RVS Torcx schroeven
- Felgekleurde delen zijn gemaakt van 12,5 mm dikke, massieve virgin (nieuwe) PE-plaat, in rood en geel

### Eigenschappen:

- Kan niet splinteren, rotten, scheuren of barsten
- Vrij van impregneermiddelen en toxische stoffen
- Is niet vatbaar voor schimmels en insecten (absorbeert niets dus geeft niet af)
- Veilig door netjes afgeronde hoeken
- Is slagvast
- Duurzaam, 100% opnieuw recyclebaar
- UV gestabiliseerd (om kleurverlies te beperken)
- Nauwelijks tot geen onderhoud
- Verplaatsbaar
- Prijsgunstig

### Aflevering:

Het speelhuisje wordt kant en klaar geleverd , dus geen montage nodig.

### Valbrekende ondergrond / Valhoogte:

Een valbrekende ondergrond is niet verplicht. Valhoogte is minder dan 60 cm (bevestigd door TÜV)

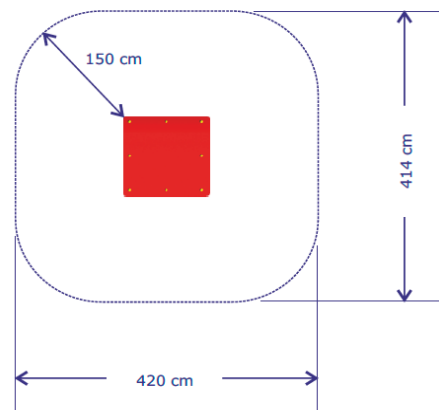


## Veiligheid:

Er dient een vrije zone voorzien te worden van 150 cm rondom het speelhuisje. In openbare speelgelegenheden is verankering verplicht volgens de EN norm 1176. Vraag bij twijfel altijd uw veiligheidsadviseur advies met betrekking tot uw specifieke situatie.

## Plaatsing:

Het is noodzakelijk dat de verharde ondergrond vlak is.

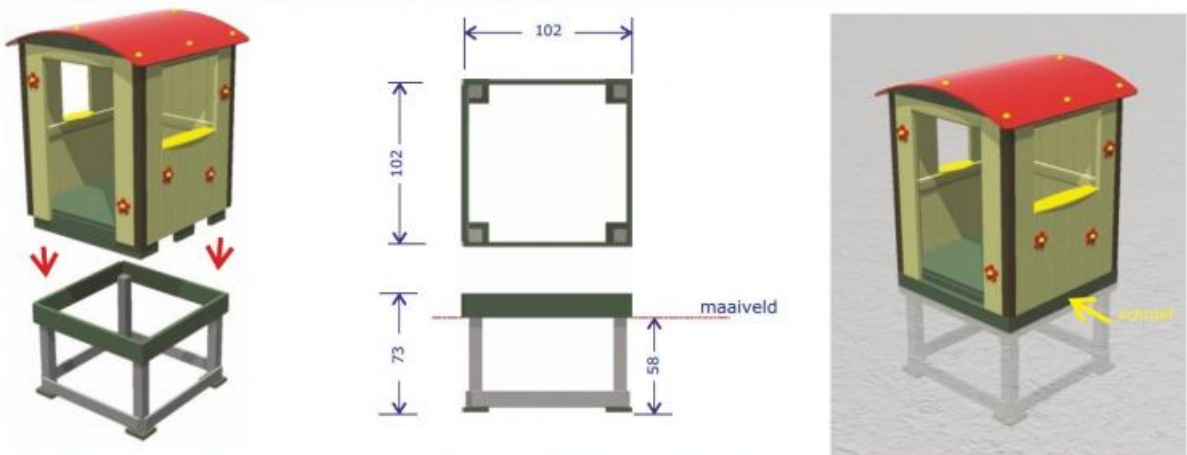


## Verankering:

Door het zware gewicht van het speelhuisje en aanwezigheid van toezicht, kan ervoor gekozen worden om het niet te verankeren op een schoolspeelplaats. Indien het speelhuisje zonder toezicht gebruikt kan worden is verankering verplicht. De verankering op verharde ondergrond gebeurt door gebruik van bijgeleverde verankering set (Let er bij alternatieve verankeringsmethoden altijd op dat de norm EN 1176 nageleefd wordt!)

### Verankering in een losse ondergrond :

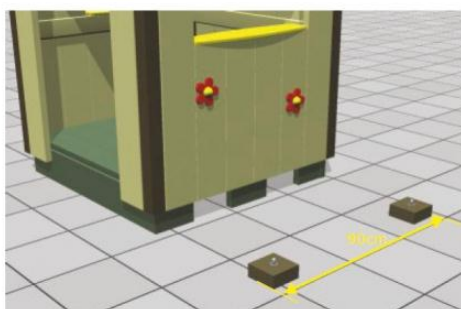
De verankering in een losse ondergrond zoals speelzand gebeurt best met het optionele kunststof bodemanker.



Graaf een kuil met een oppervlak van 120 x 120 cm en 58 cm diep. Plaats het grondanker waterpas op de bodem en vul de kuil op. Op de bodem van de kuil en beneden rond de palen kan best wat gestabiliseerd zand gebruikt worden. ( zand-cement-mengeling) Dit zowel voor een stabielere plaatsing en om verzakking te voorkomen, maar ook om het „ondergraven” van het toestel door kinderen te voorkomen. Vervolgens dient men het huisje ( 200 kg!) met een heftoestel in de kader van het grondanker te laten zakken. Het huisje wordt vervolgens vastgeschroefd met één inox schroef in de groene plint ( bv onder beide raamopeningen)

### Verankering op een verharde ondergrond :

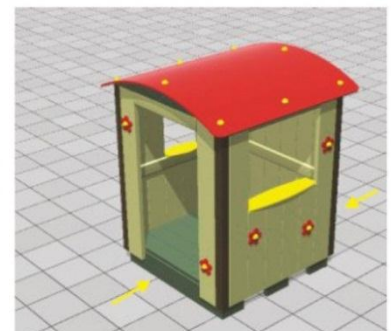
De verankering op een verharde ondergrond gebeurt met de bijgeleverde verankering



De twee kunststof balkjes van 6 x 12 x 12 cm op de harde ondergrond monteren met draadstangen M12. De draadstangen worden best chemisch verankerd.



Men kan het huisje het makkelijkst transporteren en over de balkjes zetten behulp van een paletwagen.



Vervolgens het huisje er over zetten en met RVS schroeven vastschroeven op de balkjes Het vastschroeven gebeurt aan de voorkant en aan de achterkant van het huisje.

## **Reiniging:**

Het speelhuisje mag met een hogedrukreiniger, met een maximale druk van 80 bar, gereinigd worden. De minimale afstand tot het te reinigen oppervlak is 20 cm. Het gebruik van een vuilfrees is verboden omdat daarmee de structuur van het materiaal wordt verstoord. Bij handmatige reiniging kan men gebruik maken van een veger en een huishoudelijk schoonmaakproduct (Andy, Ajax of vergelijkbaar) opgelost in lauwwarm water. Om vlekken te voorkomen, dient het reinigen niet in de volle zon te geschieden.

## **Krassen verwijderen:**

Met een (bij voorkeur nieuwe) staalborstel voorzien van koperen haren. Men dient licht in de lengterichting van het materiaal borstelen, om achterblijven van stalen deeltjes, die oxidatieplekken veroorzaken, te voorkomen. Dit gaat eenvoudiger indien u het materiaal van tevoren bevochtigd.

## **Inspectievoorschriften:**

- **Visuele inspectie**, afhankelijk van de intensiteit van het gebruik, maandelijks tot wekelijks
- **Functionele inspectie**, afhankelijk van de intensiteit van het gebruik, maandelijks tot 4 maandelijks
- **Uitgebreide inspectie**, jaarlijks

## **Waar op letten bij inspectie?**

- Zitten alle onderdelen en afdekdopjes vast?
- Is de verankering nog in stand?
- Ontbreken er onderdelen waardoor schroeven kunnen uitsteken?
- Vandalisme?